

Richtlinien betreffend Arbeiten in Behältern und engen Räumen

1. Geltungsbereich

Diese Richtlinien finden Anwendung auf die unter Ziff. 1.1 und 1.2 aufgeführten Arbeiten. Die gegen die Brand-, Explosions- und Vergiftungsgefahr gerichteten Massnahmen fallen dahin, sobald in den Behältern und engen Räumen keine brennbaren oder gesundheitsschädlichen Gase und Dämpfe mehr vorhanden sind oder weiter entstehen können.

Beginn und Ende des Geltungsbereiches

1.1 Reinigung und Unterhalt von begehbaren Behältern (Tanks), in denen brennbare oder gesundheitsschädliche Flüssigkeiten oder Gase gelagert werden.

Tankreinigung

1.2 Arbeiten in Behältern, Gruben, Kanälen, Schächten, Wannen, unter Erdboden gelegenen Räumen usw., bei denen Produkte zur Anwendung kommen, die brennbare oder gesundheitsschädliche Stoffe enthalten (z. B. Anstrichstoffe).

Farbaufrag
Beschichten

1.3 Einschränkungen

Sind die in den Behältern gelagerten oder verwendeten Stoffe nicht brennbar, gelten die nachfolgenden Bestimmungen, soweit sie die Brand- und Explosionsgefahr betreffen, nicht.

Nichtbrennbare
Stoffe

2. Personal

2.1 Mit den Arbeiten dürfen nur zuverlässige Leute beauftragt werden.

Personalauswahl

2.2 Für jede Arbeitsgruppe ist ein für die fachgemässe Durchführung der Arbeit verantwortlicher Equipenchef zu bestimmen, der über die zu beachtenden Vorschriften genau unterrichtet ist.

Equipenchef

2.3 Mit der Ausführung von Arbeiten in Behältern und dergleichen sind mindestens zwei Personen zu beauftragen. Eine der Personen ist mit Überwachungsaufgaben zu betrauen.

Überwachung

3. Material

3.1 Allgemeines

Werkzeugunterhalt

Die für die Arbeiten verwendeten Werkzeuge, Schutzvorrichtungen und persönlichen Schutzmittel müssen stets in betriebssicherem Zustand gehalten werden.

3.2 Ventilatoren

Explosionsschutz

3.2.1 Die zur Entfernung von brennbaren Gasen und Dämpfen verwendeten Ventilatoren müssen funkensicher und deren Antriebe explosionsicher ausgebildet sein.

Lüftungsleitungen

3.2.2 Es müssen stets genügend lange Lüftungsleitungen zur Verfügung stehen, damit die brennbaren oder gesundheitsschädlichen Gase und Dämpfe an jedem Punkt des Behälters usw. abgesogen und an gefahrloser Stelle ausgeblasen werden können.

Die in die Behälter eingeführten Teile der Lüftungsleitungen dürfen nicht zu Funkenbildung Anlass geben.

3.3 Elektrische Installationen und Apparate

Elektrische
Apparate in
Gefahrenzonen

Die innerhalb der Gefahrenzone (Artikel 4.2) verwendeten elektrischen Installationen und Apparate müssen explosionsicher im Sinne der Vorschriften der Electrosuisse (SEV) sein.

3.4 Atemschutzgeräte

Frischluchtgeräte

Dem Personal sind geeignete Atemschutzgeräte zur Verfügung zu stellen.

Die Speisung von Atemschutzgeräten mit Sauerstoff ist verboten.

3.5 Arbeitskleidung

Kleidung
Stiefel

Die Arbeitskleider und das Schuhwerk sollen so beschaffen sein, dass sie nicht zu elektrostatischer Aufladung des Trägers Anlass geben und im Brandfall nicht schmelzen.
Genagelte Schuhe sind verboten.

3.6 Geräte

Funkenarme
Werkzeuge

3.6.1 Für Reinigungsarbeiten, welche in Gegenwart von brennbaren Dämpfen oder Gasen vorgenommen werden, sind Geräte wie Schaufeln, Spachteln, Gefässe usw. aus Leicht- oder Buntmetallen zu verwenden.

- | | | |
|-------|--|---------------|
| 3.6.2 | Für das Einsteigen in Behälter usw. dürfen nur Leitern aus nichtfunkenreissendem Material benützt werden. | Leitern |
| 3.6.3 | Dem Personal müssen Rettungsgurte mit Schulterriemen, Nackenöse und Schrittriemen sowie geeignete Seile mit Karabinerhaken zur Verfügung stehen. | Rettungsgurte |

4. Arbeitsvorbereitung

- | | | |
|-----|---|-------------------------------|
| 4.1 | Das Personal hat sich vor Beginn der Arbeiten darüber zu orientieren, wo nötigenfalls Hilfe herbeigerufen werden kann. | Notruf |
| 4.2 | Vor Beginn der Arbeiten ist eine den gegebenen Verhältnissen angepasste Sperrzone abzuschränken, die von betriebsfremden Personen weder betreten noch befahren werden darf. Innerhalb der Sperrzone gilt die unmittelbare Umgebung um die Stellen, wo mit einem Austritt brennbarer Dämpfe zu rechnen ist, als Gefahrenzone. | Sperrzone Gefahrenzone |
| 4.3 | Bevor Schächte oder Behälter geöffnet werden, sind Massnahmen zu treffen, damit sich beim Öffnen auftretende Dämpfe nicht entzünden und nicht in Gebäude, Schächte oder Kanalisationen gelangen können. | Massnahmen gegen Entzündung |
| 4.4 | Nach dem Öffnen der Schachtdeckel oder der Zugänge zu den Behälter umgebenden Räumen (Tankräume) sind die Schächte bzw. Tankräume noch vor dem Öffnen der Mannlochdeckel künstlich zu lüften. | Schachtventilation |
| 4.5 | Durch geeignete Massnahmen ist dafür zu sorgen, dass nicht durch die Füll- oder Entnahmeleitungen Flüssigkeit in den Behälter gelangen kann. | Zuleitungen sichern |

5. Reinigungsarbeiten und andere Arbeiten mit brennbaren Produkten

- | | | |
|-------|---|----------|
| 5.1 | Lüftung | |
| 5.1.1 | Vor dem Einsteigen in Behälter usw. sind diese derart künstlich zu lüften, dass mindestens die Explosionsgefahr beseitigt ist. Die Lüftung ist so lange in Betrieb zu halten, wie sich Personen im Behälter befinden und Dämpfe oder Gase vorhanden sind bzw. entstehen können. Das Belüften der Behälter mit Sauerstoff ist verboten. | Entgasen |

| | | |
|---|------------|---|
| Verbrennen der Dämpfe | 5.1.2 | Die brennbaren Dämpfe und Gase sind, wenn immer möglich, zu verbrennen. Der Brenner ist an einem geeigneten Ort ausserhalb der Gefahrenzone aufzustellen. |
| Flammenrückschlagsicherung | | In die Leitung für die Zufuhr der Gas-Luft- bzw. Dampf-Luft-Gemische muss eine Flammenrückschlagsicherung eingebaut sein. |
| Wegführen per Abluft | | Wenn die Dämpfe und Gase nicht verbrannt werden können, ist die Ausmündung der Abluftleitung ins Freie zu verlegen und so anzuordnen, dass die austretenden Dämpfe und Gase gegen Entzündungen gesichert sind und in gefährlichen Mengen weder in Gebäude noch in Schächte oder Kanalisationen gelangen können. |
| | 5.2 | Atemschutz und Rettungsgurt |
| Tragen von Frischluftgerät und Rettungsgurt | 5.2.1 | Das in den Behälter usw. einsteigende Personal hat ein Atemschutzgerät mit Frischluftzuführung sowie einen Rettungsgurt zu tragen, bis keine Dämpfe oder Gase mehr vorhanden sind bzw. entstehen können. Die einsteigenden Leute sind mit Seilen zu sichern, ausgenommen in Tanks mit Verstrebungen. Während des Aufenthaltes im Behälter sind sie von aussen dauernd zu überwachen. Der überwachende Mann hat ein gleiches Atemschutzgerät in Bereitschaft zu halten. |
| Warnsignal bei Druckluft | | Erfolgt die Frischluftzufuhr mittels Kompressor oder Druckluftflaschen, so sind akustische Warnanlagen vorzusehen, welche dann in Funktion treten, wenn der Kompressor ausfällt bzw. die Druckluftflaschen nur noch einen Luftvorrat enthalten, der für 10 Minuten ausreicht. Die für die Frischluftzufuhr dienenden Einrichtungen (Druckflasche, Gebläse/Ventilator, Kompressor) müssen mit einer Vorrichtung versehen sein, welche den Anschluss von allen benötigten Atemschutzgeräten erlaubt. |
| Luftreserve | | Kompressoren müssen mit einem Windkessel, der als Luftreserve für mindestens 10 Minuten dient, versehen sein. Druckluftflaschen sind ausserhalb der Behälter aufzustellen. |
| Atemschutz bei Heizzöltanks | 5.2.2 | Wenn bei der Ausführung von bestimmten Arbeiten in Behältern usw. durch das Lüften die Vergiftungsgefahr beseitigt werden kann, genügt es, wenn nur dem überwachenden Mann ein entsprechendes Atemschutzgerät zur Verfügung steht. |
| Massnahmen gegen Entzündung | 5.3 | Leute, die in Behälter usw. einsteigen, dürfen keine Zündhölzer, Feuerzeuge und funkenreissende Gegenstände mitnehmen. |

6. Funkenerzeugende Arbeiten in Behältern

Vor der Ausführung von Arbeiten und Reparaturen, die zu Funkenbildung Anlass geben können (z.B. Schweiß- oder Schleifarbeiten), sind entweder die Massnahmen gemäss 6.1 oder 6.2 zu treffen.

6.1 Spülen mit Frischluft

6.1.1 Alle Reste von Flüssigkeit und Schlamm müssen zunächst unter Beachtung der unter Ziff. 5 erwähnten Massnahmen entfernt werden. Reinigung

6.1.2 Vor Beginn der funkenerzeugenden Arbeiten im und am Behälter ist dieser so lange zu durchlüften, bis ein mindestens 20facher Luftwechsel stattgefunden hat. Hierbei ist darauf zu achten, dass der Behälter vollständig durchlüftet wird. Lüftung

Während der Arbeit ist die Lüftung in Betrieb zu halten.

6.2 Spülen mit inertem Gas

6.2.1 Vor Beginn der funkenerzeugenden Arbeiten ist der Behälter zu entleeren und mit einem inerten Gas wie Stickstoff oder Kohlendioxid vollständig zu durchspülen. Dabei sind Massnahmen zu treffen, damit die austretenden Dämpfe sich nicht entzünden und nicht in Gebäude, Schächte oder Kanalisationen gelangen können. Verdrängen der Luft

Die Verwendung von Kohlendioxid aus Flaschen ist unzulässig.

6.2.2 Während der Arbeit ist dauernd so viel inertes Gas zuzuführen, dass die schützende Atmosphäre erhalten bleibt.

6.2.3 Das Begehen der Behälter darf nur unter Verwendung zuverlässiger Atemschutzgeräte mit künstlicher Zufuhr von Frischluft erfolgen. Diese Geräte müssen beim Versagen der künstlichen Frischluftzufuhr als Saugschlauchgeräte benützt werden können. Atemschutz

6.2.4 Während der Arbeit ist der im Behälter tätige Mann von einem zweiten zu überwachen. Der letztere muss ein Atemschutzgerät mit künstlicher Frischluftzufuhr, welches beim Versagen derselben auch als Saugschlauchgerät verwendet werden kann, in Bereitschaft halten. Überwachung

7. Rettung von Verunfallten

Bei Übelkeit oder Bewusstloswerden eines in einem Behälter usw. beschäftigten Arbeiters hat der überwachende Mann sofort die nötigen Rettungsmassnahmen zu ergreifen. Er darf aber nicht in den Behälter einsteigen, bevor Hilfe zur Stelle ist.

SCHWEIZERISCHE
UNFALLVERSICHERUNGSANSTALT

Anmerkung

Wir machen darauf aufmerksam, dass für den Geltungsbereich der vorliegenden Richtlinien noch Bestimmungen existieren, die nicht von der Schweizerischen Unfallversicherungsanstalt erlassen worden sind, insbesondere:

- Verordnung über elektrische Starkstromanlagen (Starkstromverordnung) vom 30. März 1994.

Zu beziehen bei:

BBL (Bundesamt für Bauten und Logistik), Vertrieb Publikationen,
3003 Bern, www.bundespublikationen.ch, Tel. 031 325 50 50,
Fax 031 325 50 58.

- Die Vorschriften und Regeln des Verbandes für Elektro-, Energie- und Informationstechnik SEV (Electrosuisse).

Zu beziehen bei:

Electrosuisse (SEV), Luppenstrasse 1, 8320 Fehraltorf.

- Verordnung des Bundes vom 5. April 1966 über die Verhütung von Unfällen und Berufskrankheiten beim Spritzen von Farben oder Lacken.

Zu beziehen bei:

BBL (Bundesamt für Bauten und Logistik), Vertrieb Publikationen,
3003 Bern, www.bundespublikationen.ch, Tel. 031 325 50 50,
Fax 031 325 50 58.

Suva, Zentraler Kundendienst, Postfach, 6002 Luzern,
www.suva.ch/waswo, Fax 041 419 59 17 (Bestell-Nr. 1731.d).

Erläuterungen

zu den Richtlinien betreffend Arbeiten in Behältern
und engen Räumen

Form. 1416.d
Oktober 1973

1. In den Behältern sind keine brennbaren Gase und Dämpfe mehr enthalten, wenn
 - alle Reste von Flüssigkeit und Schlamm entfernt worden sind und hierauf ein mindestens 20facher Luftwechsel stattgefunden hat (siehe auch Richtlinien 6.1.1 und 6.1.2)
 - die Anstreich- oder Beschichtungsmittel vollständig trocken bzw. ausgehärtet sind und hierauf mehrfacher Luftwechsel stattgefunden hat.

Die unter den nachfolgend aufgeführten Ziffern verlangten Massnahmen werden dann gegenstandslos:
3.2.1 und 3.2.2 letzter Abschnitt, 3.3 und 3.5, 3.6.1 und 3.6.2, 4.3 und 4.4, 5.1.2 und 5.3.
- 1.2 Unter die genannten Arbeiten fallen beispielsweise
 - das Aufbringen von Farb- und Lacküberzügen in Behältern durch Anstreichen. Erfolgt dies nach dem Spritzverfahren, gelten die Bestimmungen der Verordnung des Bundesrates vom 5. April 1966 über die Verhütung von Unfällen und Berufskrankheiten beim Spritzen von Farben oder Lacken (Suva-Bestell-Nr. 1731.d)
 - das Aufbringen flüssiger, lösungsmittelhaltiger Dichtungsmassen an unter Erdboden liegenden Stellen
 - Verwendung von leichtbrennbaren oder gesundheitsschädlichen Reinigungsmitteln
 - das Beschichten von Behältern, Wannen usw. mit Kunststoffen.
- 2.2 Eine gründliche Ausbildung ist möglich durch die Teilnahme an einem Kurs der interessierten Verbände oder an einem von der Suva organisierten Fachkurs.
- 2.3 Für die Ausführung von Reinigungsarbeiten in Tanks, welche Flüssigkeiten mit einem Flammpunkt unter 55 °C enthielten (z.B. Benzin), sind – infolge des grösseren Risikos – wenn irgendwie möglich drei Personen zu beauftragen.
- 3.2.1 Für Tanks bis 20'000 Liter Inhalt genügen im Allgemeinen Ventilatoren mit Leistungen von mindestens 40m³/min.; grössere Behälter verlangen Ventilatoren mit entsprechend höherer Leistung.
- 3.3 Ferner dürfen nach den Vorschriften der Electrosuisse (SEV) zur Verhütung von elektrischen Unfällen in Behältern elektrische Geräte nur verwendet werden, wenn sie an Kleinspannungsanlagen von höchstens 36 V oder über Trenntransformatoren an das Netz angeschlossen sind.

- 3.4 Als Atemschutzgeräte sind grundsätzlich solche mit künstlicher Frischluftzufuhr zu verwenden. Wenn die gesamte Länge des Luftzuführungsschlauches höchstens 20 m und dessen lichte Weite durchgehend mindestens 25 mm betragen, können auch Saugschlauchgeräte verwendet werden. Das Schlauchende ist dann an einer Stelle, bei der nur reine Luft angesaugt werden kann, sicher zu befestigen.
- 3.5 Anlass zu statischer Aufladung des Trägers geben insbesondere Unter- und Überkleider aus Kunststoffen sowie Stiefel mit elektrisch nicht leitenden Sohlen.
- 3.6.1 Als Leicht- oder Buntmetall gelten z. B. Aluminium, Kupfer, Messing, Bronze.
- 3.6.2 Wo immer die Gegebenheiten es erlauben, soll man auf das Benützen von Strickleitern verzichten, da sie eine allfällige Rettungsaktion stark erschweren.
- 4.1 Wenn nicht in nächster Umgebung Hilfe herbeigerufen werden kann, wird man sich nach der nächsten Telefonstation erkundigen und die Telefonnummern von Polizei, Arzt, Notfallstation usw. notieren.
- 4.2 Die Grösse der Sperrzone ist so zu wählen, dass z. B. von Passanten weggeworfene Streichhölzer, von Schweissplätzen herrührende Funken usw. nicht in die Gefahrenzone gelangen können.

Die Gefahrenzone dürfte bei Tanks mit oben stehendem Mannloch im Allgemeinen einen Bereich von drei Metern um das Mannloch herum umfassen. Bei Tanks mit untern Mannlöchern wie Stehtanks usw. ist die Gefahrenzone so weit auszudehnen, wie die Anwesenheit von brennbaren Dämpfen erwartet werden kann.

- 4.3 Als Massnahmen zur Verhütung einer Entzündung austretender Gase und Dämpfe sind beispielsweise zu nennen:
- Aufstellen von Abschränkungen und Warntafeln, die den Zutritt von unbeteiligten Personen zur Gefahrenzone verhindern.
 - Rauchverbot sowie Verbot mit offenem Feuer umzugehen.
 - Verbot von funkenzeugenden Arbeiten wie z. B. Schmiegeln, Schweißen usw. in einem Umkreis, in dem Funkenwurf in die Gefahrenzone möglich sein könnte.
 - Verbot der Benützung von elektrischen Einrichtungen, die nicht explosions-sicher sind im Sinne der Vorschriften der Electrosuisse.

- 4.4 Auf jeden Fall sind die Dämpfe und Gase direkt am Mannloch abzusaugen, damit zum Öffnen der Mannlochdeckel gewöhnliche Werkzeuge, z.B. solche aus Stahl, verwendet werden können (Abb. 1).
- 4.5 Es kommen beispielsweise folgende Vorkehrungen in Frage:
- Einsetzen von Verschlusszapfen oder Blindflanschen.
 - Plombieren der Verschlusskappen.
 - Sichern der Schalter für die Pumpen gegen Einschalten.
- 5.1.1 Eine wirksame Lüftung wird erzielt, wenn der Saugschlauch bis zu der dem Mannloch entferntesten Stelle im Behälter geführt wird (Abb. 2, 3 und 4).

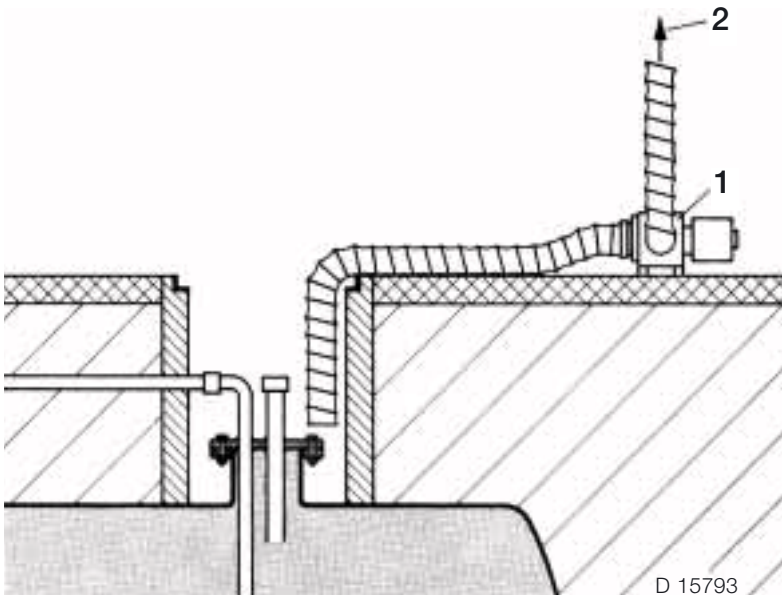


Bild 1

Lüften des Tankschachtes

1 Funken- und explosionsicherer Ventilator

2 Abluft gefahrlos ableiten

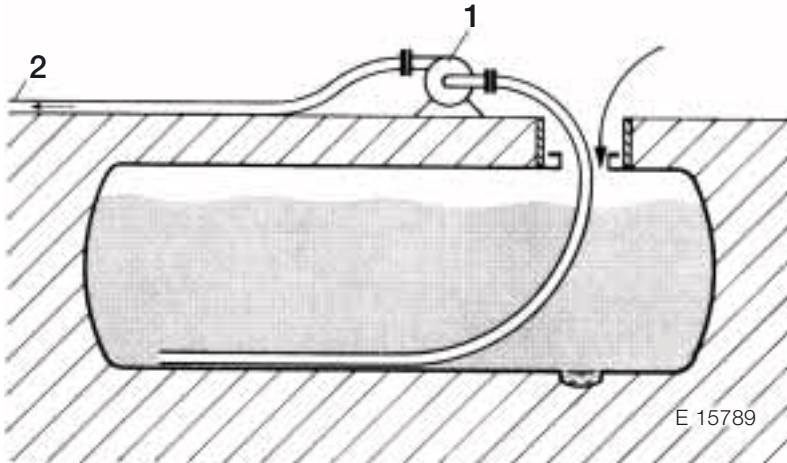


Bild 2

Lüften eines Tanks

- 1 Funken- und explosions-sicherer Ventilator
- 2 Abluft gefahrlos ausblasen oder verbrennen

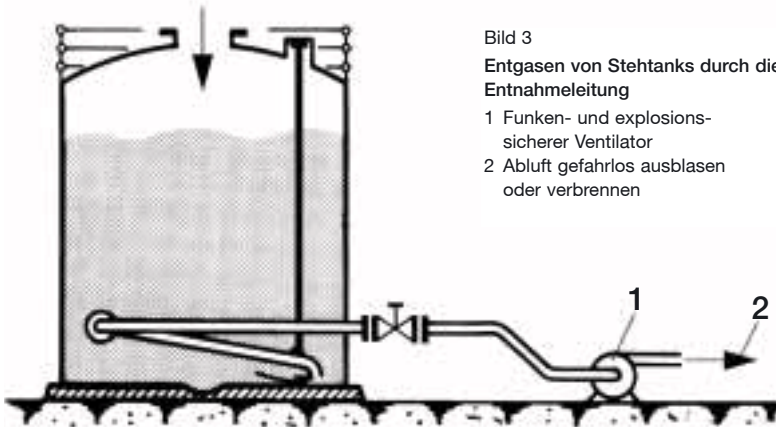
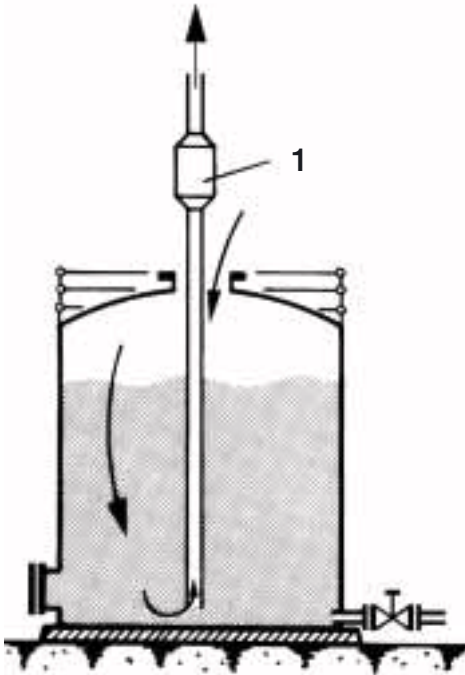


Bild 3

Entgasen von Stehtanks durch die Entnahmeleitung

- 1 Funken- und explosions-sicherer Ventilator
- 2 Abluft gefahrlos ausblasen oder verbrennen

D 15792-1



D 15792

Bild 4

Entgasen von Stehtanks
durch Dachöffnung

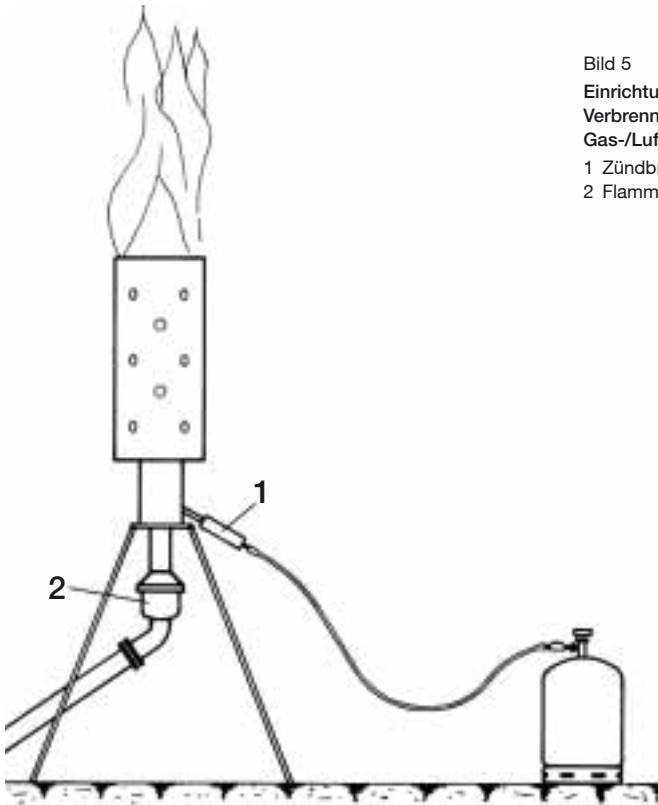
1 Funken- und explosions-
sicherer Ventilator

- 5.1.2 Der Gehalt an brennbaren Dämpfen in der abgesogenen Luft kann während des Entgasens des Behälters in seiner Zusammensetzung schwanken. Deshalb wird der Brenner zweckmässig mit einer sicher wirkenden Zündvorrichtung versehen (Abb. 5).

In extremen Fällen kann es notwendig sein, beim Absaugen der Dämpfe und Gase so viel Luft beizumischen, dass an der Ausmündung der Abluftleitung die Zündgrenze nicht überschritten wird. Zu diesem Zweck wird der Saugschlauch des Ventilators nur langsam in den Behälter eingeführt und die Dampfkonzentration ist mit einem Messgerät dauernd zu überwachen.

- 5.2.1 Wird die Atemluft einem Kompressor entnommen, so muss in die Luftleitung ein Ölabscheider eingebaut werden. Ferner muss der Kompressor derart abgesichert werden, dass bei Überhitzung die Luftzufuhr automatisch unterbrochen wird (z. B. durch einen Thermostaten). Werden die Atemschutzgeräte an Druckluftflaschen angeschlossen, sollten wegen des hohen Luftverbrauchs nur Atemschutzmasken mit Lungenautomat verwendet werden.

Bild 5
Einrichtung für das
Verbrennen des Dampf- bzw.
Gas-/Luftgemisches
1 Zündbrenner
2 Flammenrückschlag-Sicherung



D 15794

5.2.2 Unter diesen bestimmten Arbeiten sind z. B. zu verstehen:

- Die Ausführung von Anstricharbeiten in Behältern usw.
- Die Reinigung von Behältern, welche Flüssigkeiten mit einem Flammpunkt von über 55°C enthielten.
- Reinigungsarbeiten mit brennbaren Lösungsmitteln, die einen Flammpunkt von über 30°C aufweisen.

6.1.2 Bei grossen Tanks wäre es empfehlenswert, in der Umgebung des Tanks und im Tankinnern mit geeigneten Messinstrumenten die Konzentration der Lösungsmitteldämpfe in der Luft zu bestimmen. Solche Messungen dürfen aber nur von erfahrenen Leuten vorgenommen werden.

6.2.1 Beim Durchspülen bzw. Füllen von Behältern mit Stickstoff oder Kohlensäure ist dem Umstand Rechnung zu tragen, dass Stickstoff leichter, Kohlendioxid (Kohlensäure) hingegen schwerer ist als Luft, mitunter jedoch etwas leichter als das Dampf-Luftgemisch (Abb. 6, 7 und 8).

Wird Stickstoff verwendet, ist eine dem doppelten Behälterinhalt entsprechende Menge Gas einzuleiten.

Die einer Druckgasflasche entnommene Menge Gas kann berechnet werden durch Multiplikation des Flascheninhaltes in Litern mit dem am Manometer abgelesenen Druckabfall in Atmosphären.

Die Druckgas-Flaschen sind zur Vermeidung von statischen Aufladungen mit dem Behälter elektrisch leitend zu verbinden (Abb. 7 und 8).

Bei Verwendung von Kohlendioxid ist eine mindestens dem Behälterinhalt entsprechende Menge Gas nötig. Zur Berechnung der erforderlichen Menge ist Folgendes zu beachten:

- 1 kg Trockeneis ergibt rund 500 Liter gasförmiges Kohlendioxid.
- Die notwendige Zeit für die Umwandlung des Trockeneises in gasförmige Kohlensäure ist vom Zerkleinerungsgrad des Trockeneises abhängig.

Die Umwandlungszeiten ergeben sich aus nachstehender Tabelle:

| Zerteilungsgrad | Umwandlungszeit |
|----------------------------------|-----------------|
| Mehl, gut verteilt | ca. 15 Minuten |
| Stücke von ca. 1 cm ³ | 25–30 Minuten |
| Stücke von 100–200 g | 40–60 Minuten |

Sowohl das in Blöcken angelieferte als auch das zerkleinerte Trockeneis ist nur mit Lederhandschuhen oder mit Filztüchern anzufassen (Temperatur des Trockeneises ca. -80° C!). Es kann gesägt oder mit Beil oder Hammer zerkleinert werden.

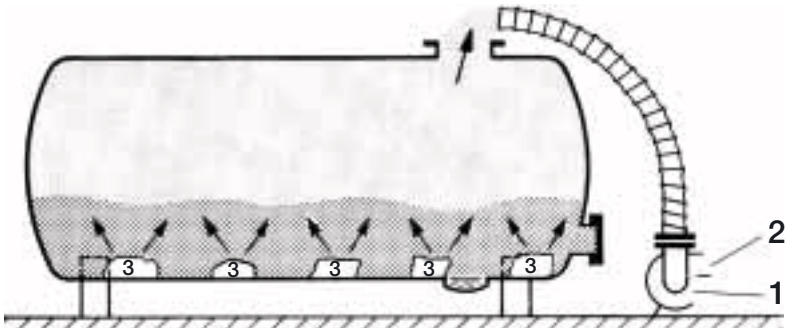


Bild 6

E 15791

Schutzgasfüllung mittels Trockeneis

- 1 Funken- und explosionsicherer Ventilator
- 2 Abluft gefahrlos ableiten
- 3 Trockeneis-Brocken

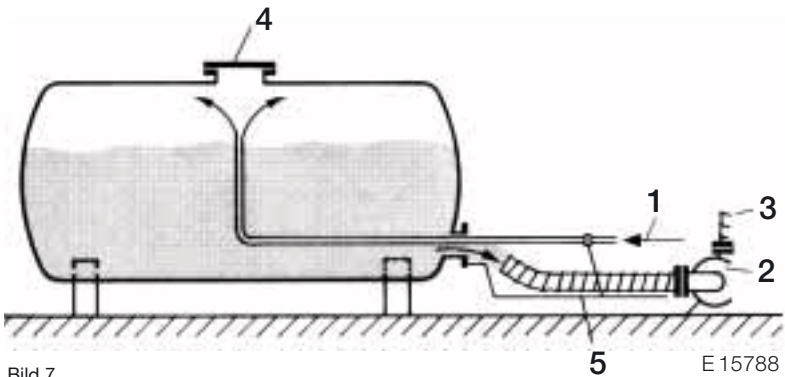


Bild 7

E 15788

Durchspülen eines Tanks mit Stickstoff

- 1 Stickstoffzufuhr
- 2 Funken- und explosionsicherer Ventilator
- 3 Abluft gefahrlos ableiten
- 4 Mannloch verschlossen
- 5 Elektrisch leitende Verbindung zur Stickstoff-Flasche

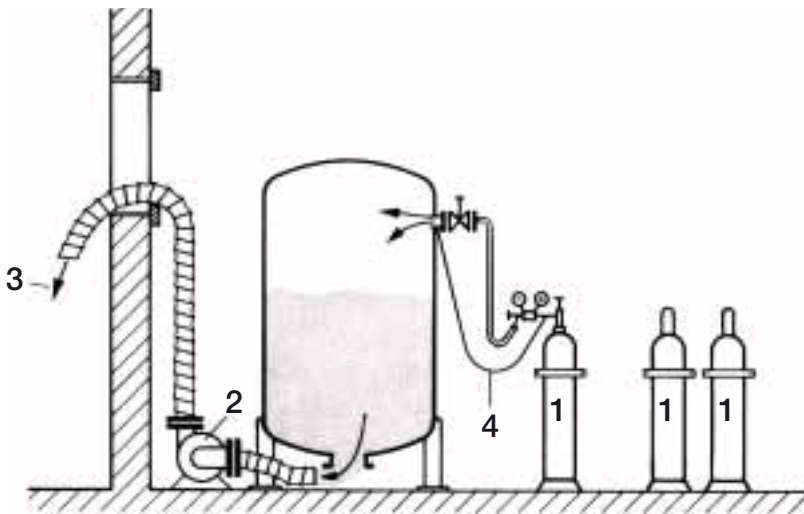


Bild 8

E 15790

Durchspülen eines Behälters mit Stickstoff

- 1 Stickstoff-Flasche
- 2 Funken- und explosions-sicherer Ventilator
- 3 Abluft gefahrlos ableiten
- 4 Elektrisch leitende Verbindung

6.2.2 In Anbetracht der möglichen äusseren Einwirkungen wie Luftbewegung, Sonnenbestrahlung, durch Schweisshitze hervorgerufene Luftströmungen usw. müssen stets gewisse Gasverluste in Rechnung gestellt werden. Das Einbringen der nur zur Bildung einer genügenden Menge Kohlensäure notwendigen Trockeneismenge erweist sich daher als ungenügende Massnahme. Vor Beginn und während der Arbeit sind von Zeit zu Zeit Trockeneisbrocken nachzufüllen, so dass man praktisch bis zu 5 kg Trockeneis für je 1000 Liter Behälterinhalt benötigt.

6.2.3 Da der in den Behälter eingestiegene Mann in der nicht atembaren Atmosphäre vollständig von der zugeführten Frischluft abhängig ist, kommen nur Atemschutzgeräte in Frage, welche nach Ausbleiben der künstlichen Frischluftzufuhr bis zum Verlassen des Behälters das Atmen durch Ansaugen von Luft ermöglichen.

7. Bei der Rettung ist zu bedenken, dass der überwachende Mann allein den eingestiegenen Mann normalerweise nicht oder nicht innert nützlicher Frist aus dem Tank retten kann, falls ihm nicht entsprechende mechanische Hilfsmittel wie Dreibein und selbstsperrende Winde zur Verfügung stehen.