

Rückwärtslaufende Pumpen SBV WBK 2017

Von:

Reto Baumann

Häny AG – Pumpen, Turbinen und Systeme

Veranstaltungsort:



Themen

⇒ **Einleitung**

⇒ Übersicht

⇒ **Energieproduktion**

⇒ Rückwärtslaufende Pumpe als Turbine

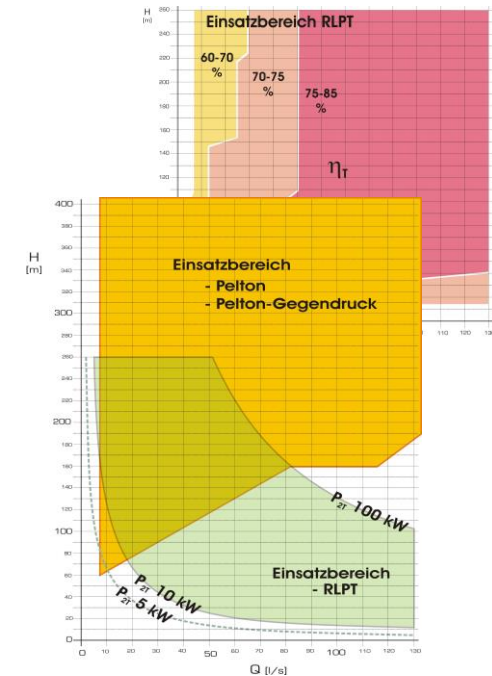
□ Themen

⇒ Einleitung in die Technologie

⇒ Übersicht

⇒ Energieproduktion

⇒ Rückwärtslaufende Pumpe als Turbine



□ Einleitung

- ⇒ Die Energieerzeugung durch Nutzung der vorhandenen Höhenpotenziale von Wasser ist eine althergebrachte Technologie.
- ⇒ Bereits vor der Industrialisierung wurde in vielen Handwerken die Energie des Wasser mit einfachen Wasserrädern genutzt.
- ⇒ Die Erfindung des Generators und der entsprechenden Infrastruktur ermöglichten auch den Transport der Energie zu einer anderen „Gebrauchsstelle“.
- ⇒ Die Nutzung der Energiepotentiale im Trinkwasser fand erstmals bereits Mitte des 20.ten Jahrhunderts statt.

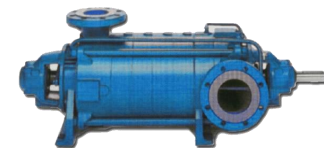
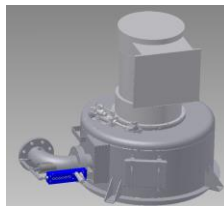
□ Die eingesetzten Bauarten

Diese drei Turbinenarten eignen sich besonders für Trinkwasser:

- ⇒ **Peltonturbine.** Diese Aktionsturbine in klassischer Bauweise benötigt einen freien Auslauf aus der Turbine und wird daher meistens oberhalb des Reservoirbehälters platziert.
- ⇒ **Pelton-Gegendruckturbine.** Eine neue Anwendung, somit kann nun auch der höhere Wirkungsgrad für Gegendruckanwendungen genutzt werden.
- ⇒ **Rückwärtslaufende Pumpe als Turbine.** Bekannt für einfache, kostengünstige Gegendruckanwendungen. Läuft normalerweise auf einem konstanten Durchsatz. Abgekürzt auch RLPT oder PAT genannt.

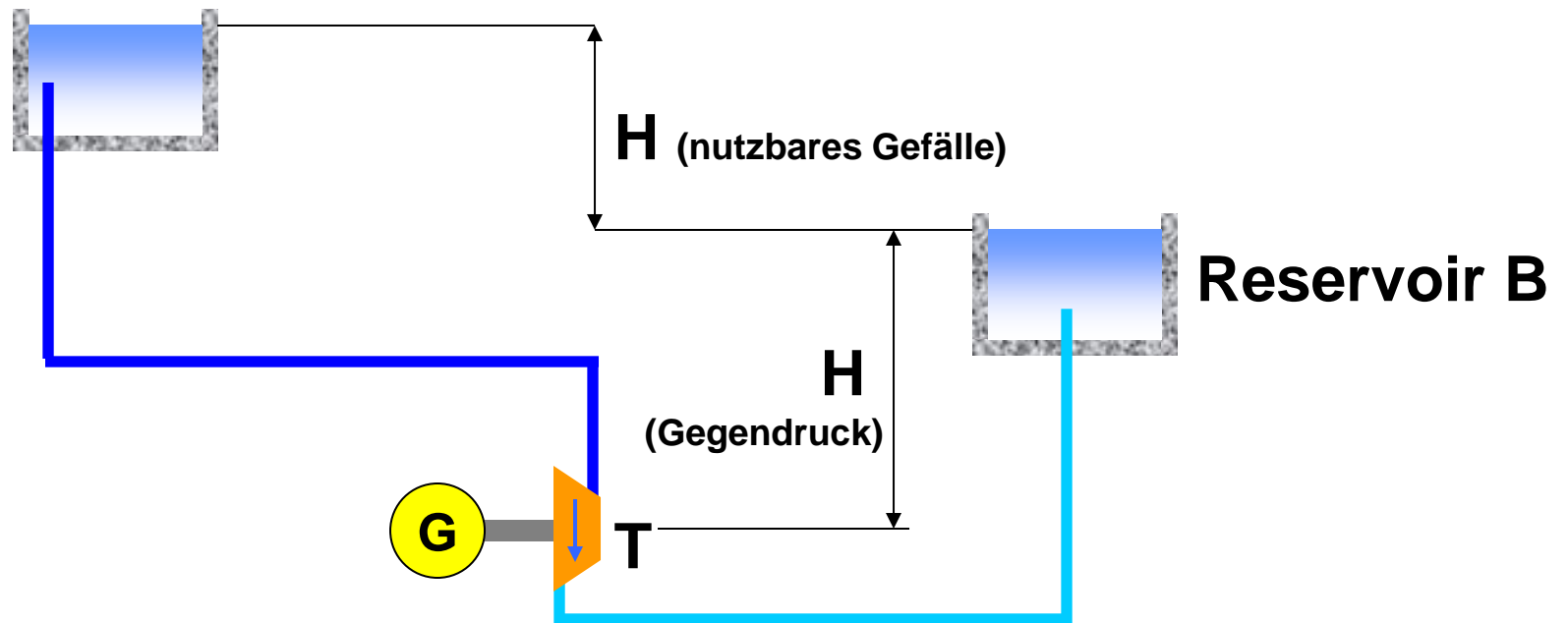
Ein Vergleich - (Durchsatz 10-40 l/s, Fallhöhe 100-200m)

Bauart	Pelton	Pelton-Gegendruck	RLPT
Wirkungsgrad	75 – 92 %	70 – 90 %	65 – 85 %
Initialkosten	100 %	140 %	30-60 %
Durchsatz	variabel	variabel	fixiert
Gegendruck	Nicht möglich	Bis 10 bar	Bis 25 bar



□ Was heisst „Gegendruck“

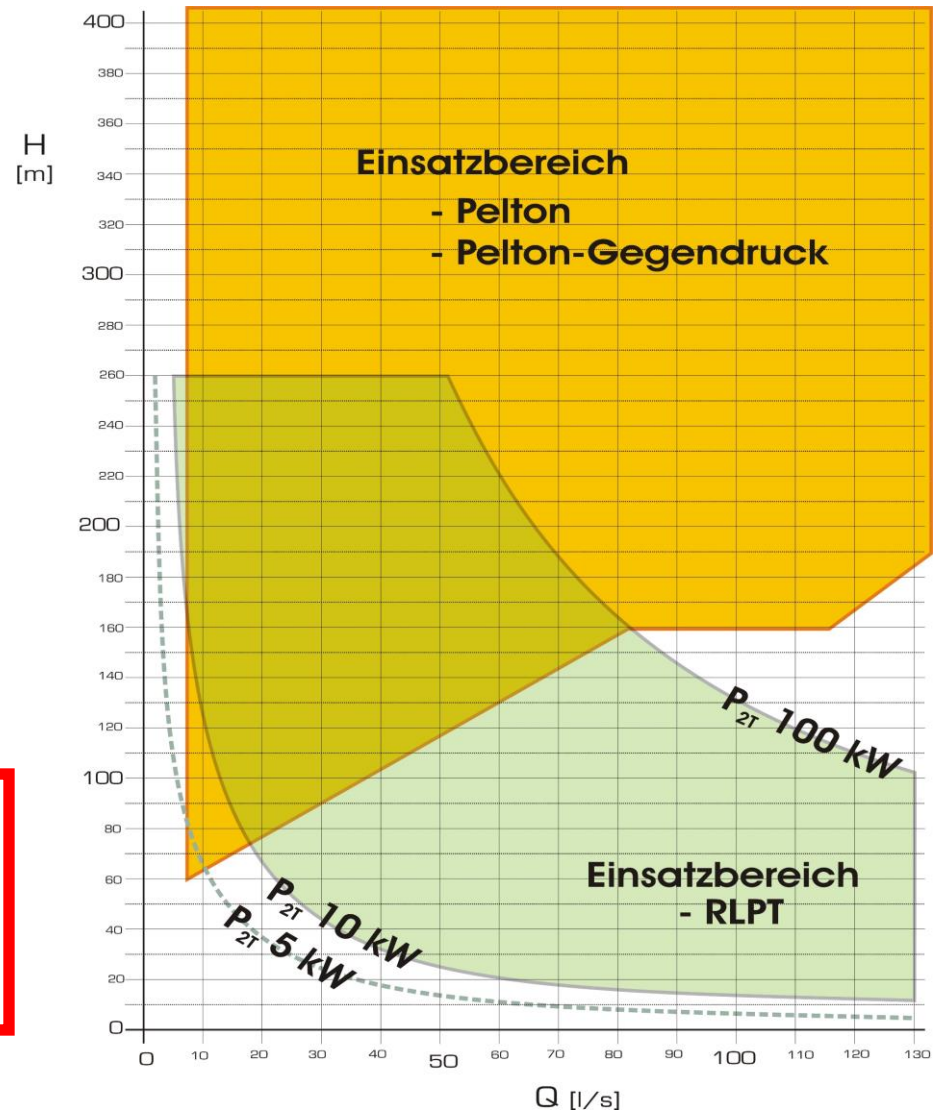
Reservoir A



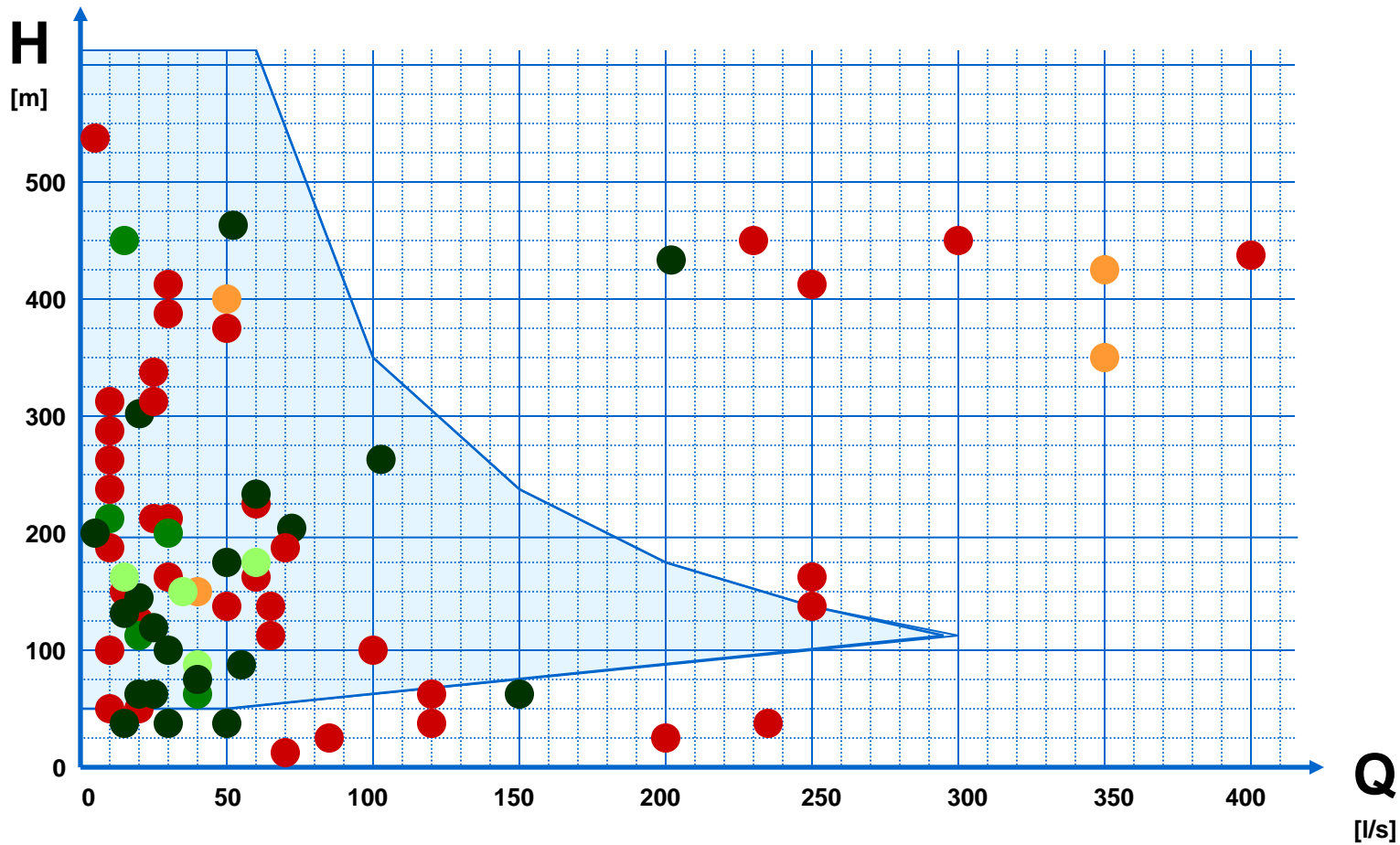
Ein Vergleich

- Hydraulisches Einsatzgebiet
- Umgebungsbedingungen
 - Zufluss konstant/variabel
 - Aufstellungsort, Platz
 - Wirtschaftliche Kriterien
 - Einspeiseart

Die Auswahl der Technologie muss immer individuell für jedes Objekt überprüft werden.



□ „Schweizer Installationen“



□ Themen

⇒ Einleitung in die Technologie

⇒ Übersichten wann welche Technologie

⇒ **Energieproduktion**

⇒ **Rückwärtslaufende Pumpe als Turbine**

□ Einleitung

- ⇒ Die Energieerzeugung mittels einer Kreiselpumpe ist keine neue Technologie.
- ⇒ Bereits vor mehreren Jahrzehnten wurde diese Anwendung mehrfach auch in der Schweiz installiert.
- ⇒ Sozusagen unverändert kann jede Standardkreiselpumpe als Turbine eingesetzt werden.
- ⇒ Zur Vereinfachung wird die rückwärtslaufende Pumpe als Turbine nachfolgend RLPT oder PAT genannt.

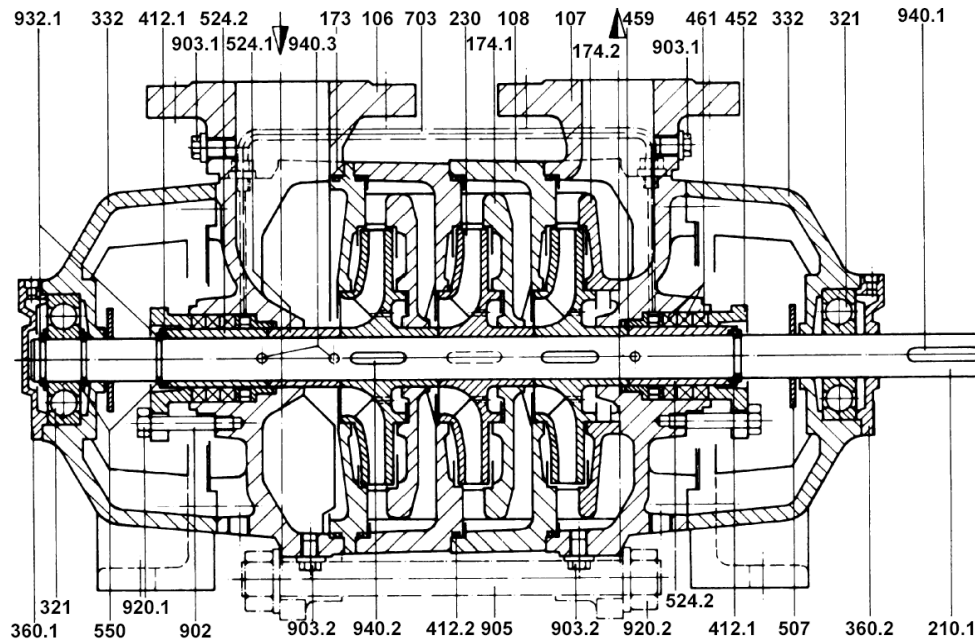
□ Grundsätzliche Funktionsweise

- ⇒ Die Standardpumpe wird rückwärts (vom Druckstutzen zum Saugstutzen) durchströmt, ändert dabei die Drehrichtung und erzeugt ein nutzbares mechanisches Moment an der Pumpenwelle.
- ⇒ Der Vergleich der Hydraulik zeigt Ähnlichkeiten mit der Francis-turbine. Die Pumpe als Turbine hat einzig keine verstellbare Leiteinrichtung und kann daher den Betriebspunkt nur gering variieren.

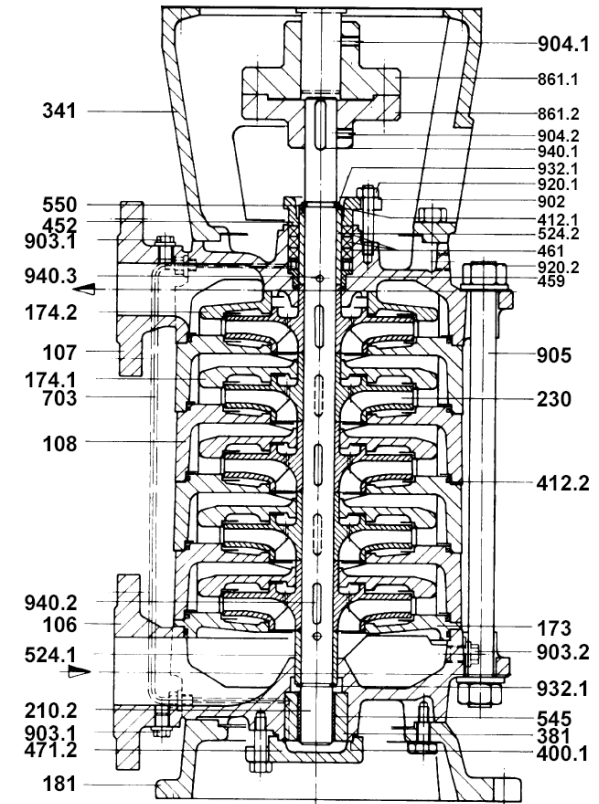


□ Eingesetzte Pumpentypen

⇒ Mehrstufige Hochdruckpumpen



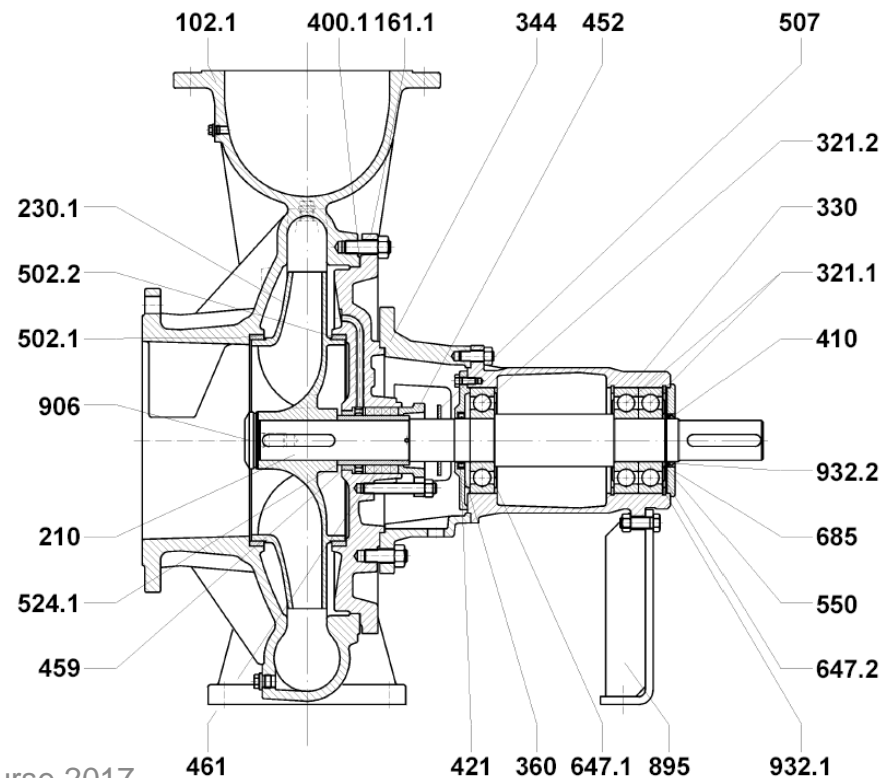
horizontal



vertikal

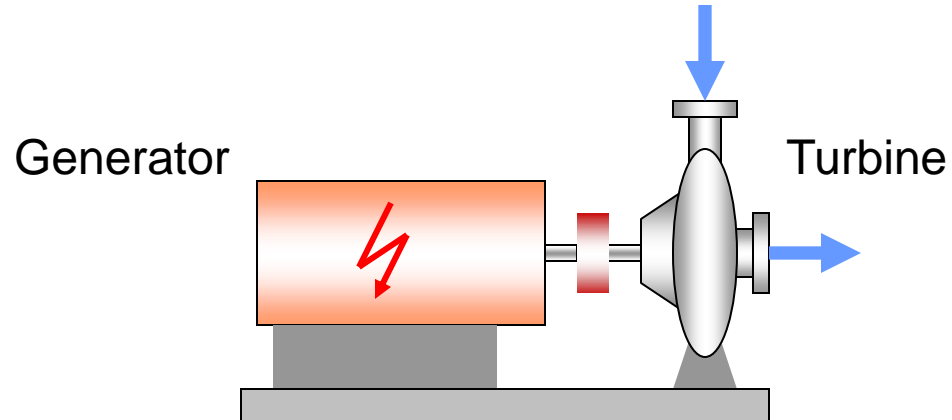
□ Eingesetzte Pumpentypen

⇒ Einstufige Niederdruckpumpen



□ Anwendungsmöglichkeiten

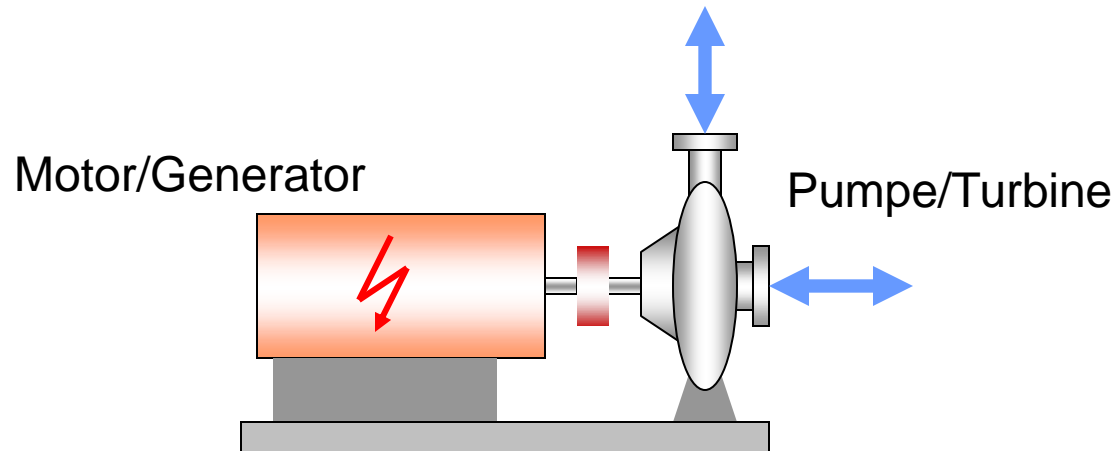
⇒ 1. Pumpe als Turbine direkt gekuppelt mit Generator



Diese Anwendung findet in der Praxis am häufigsten ihren Einsatz.

□ Anwendungsmöglichkeiten

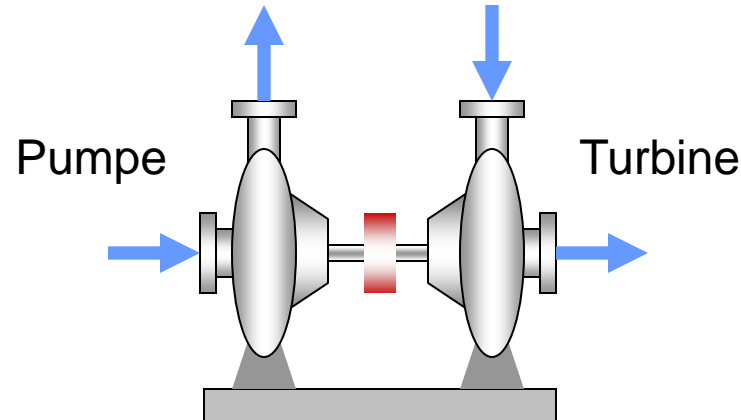
⇒ 2. Pumpen und Turbinenbetrieb kombiniert



Beispielsweise ein Notwasserpumpwerk, welches die höchste Druckzone im Notfall versorgt. Im Normalbetrieb wird das Überschusswasser des Quellertrages turbinieren. (Installation mit Frequenzumformer)

□ Anwendungsmöglichkeiten

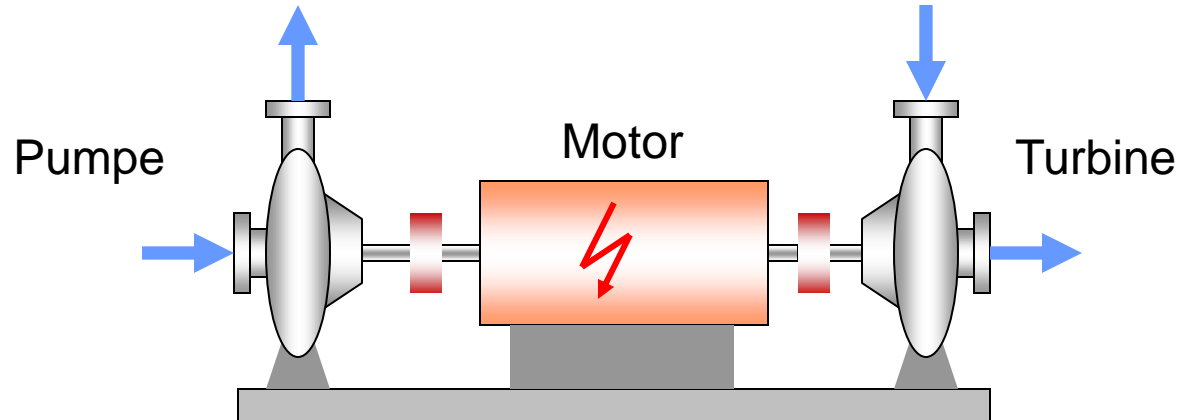
⇒ 3. Pumpe als Turbine direkt gekuppelt mit weiterer Pumpe



Diese Anwendung findet ihren Einsatz vorwiegend dann, wenn am Installationsort kein elektrischer Anschluss an das Versorgungsnetz vorhanden ist und ein nutzbares hydraulisches Potential vorliegt.

□ Anwendungsmöglichkeiten

⇒ 4. Pumpe mit Motor und angekuppelter Pumpe als Turbine



Diese Anwendung findet ihren Einsatz, wenn am Installationsort unmittelbar ein geeignetes hydraulisches Energiepotential vorhanden ist. Somit reduziert sich die zu installierende elektrische Leistung.

□ Einsatzbereiche der Technologie

- ⇒ **Der Einsatz wird vor allem durch diese Faktoren beeinflusst**
 - ⇒ **Gesamtkostenbetrachtung** einer Anlage mit einer rückwärtslaufenden Kreiselpumpe im Vergleich zur häufig eingesetzten energieeffizienteren Peltonturbine. (Stromgestehungskosten)
 - ⇒ **Betriebskonzept** der Anlage. Ist ein Schwallbetrieb mit konstantem Durchsatz möglich oder werden mehrere, stark variierende Betriebszustände auftreten.
 - ⇒ **Installationsmöglichkeiten** in der Anlage. Die rückwärts laufende Pumpe kann mit geringen Platzbedarf in einem bestehenden Aufstellraum installiert werden. Die Wahl der verschiedenen Bauformen erhöht die Flexibilität für eine nachträgliche Installation zusätzlich.

□ Einsatzbereiche der Technologie

⇒ Vorteile/Nachteile einer RLPT in der Trinkwasserversorgung

- ⇒ **Konstanter Durchsatz.** Die RLPT läuft bedingt durch die Konstruktion optimalerweise nur auf einem fixen Betriebspunkt. Somit ist ein Turbinenbetrieb mit Quellwasser nur sinnvoll, wenn der Quellsammler über ein ausreichendes Nutzvolumen für einen Schwallbetrieb verfügt. Ein optimaler Einsatz ist beispielsweise der Bezug ab einer Verbandsleitung zur Speisung des eigenen Reservoirs.
- ⇒ **Gegendruck am Austritt.** Die RLPT eignet sich auch für hohe Gegendrücke am Austritt (bis PN25 teilweise PN40 aus dem Standardsortiment).
- ⇒ **Geschlossenes System.** Aufgrund der Konstruktion ist nicht mit einem Lufteintrag in das System zu rechnen. (Probleme mit UV-Anlagen, Qualität des Trinkwassers, ...)

□ Einsatzbereiche der Technologie

⇒ **Vorzusehende Schutzmassnahmen beim Einsatz von RLPT**

- ⇒ **Versorgungssicherheit.** Da die Energieproduktion in Trinkwasserversorgungen klar einen untergeordneten Stellenwert einnimmt gegenüber der Versorgungssicherheit, ist bei jeder Installation ein Bypass mit konventionellem Druckreduzierventil vorzusehen, um bei stehender Turbine die Versorgung zu jeder Zeit zu gewährleisten.
- ⇒ **Stromausfall (Nullspannungsfall).** Bei einem Netzauswurf droht die RLPT aufgrund der fehlenden Last (Stromnetz) auf die Durchbrenndrehzahl zu beschleunigen. Um dies zu verhindern werden als Schutzmassnahmen unter anderem vorgespannte Scheibenbremsen und Schwungräder eingesetzt.

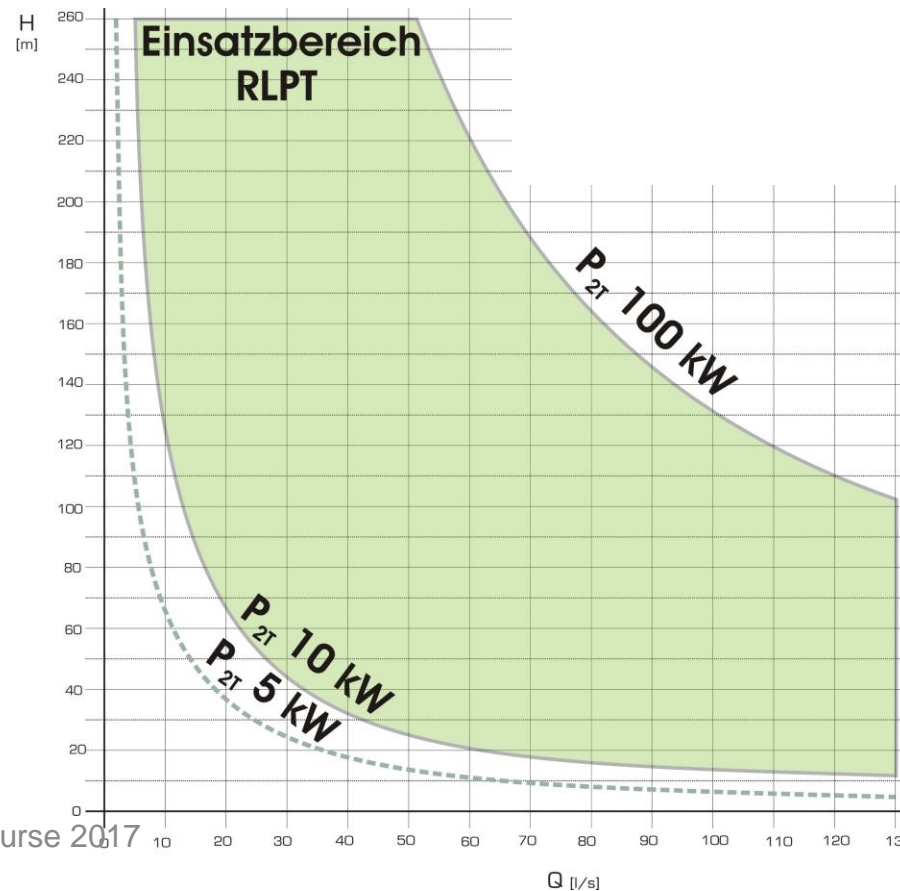
□ Einsatzbereiche der Technologie

⇒ Stromerzeugung, Synchron- oder Asynchrongenerator?

- ⇒ **Netzparallelbetrieb.** Diese einfache, kostengünstige und dadurch häufigst verwendete Betriebsart sieht vor, dass der **Asynchrongenerator** mit Kurzschlussläufer „automatisch“ durch die Netzfrequenz synchronisiert und auf der entsprechenden Drehzahl gehalten wird. Aufgrund der erzeugten Blindleistung ist der Einsatz einer Kompensationsanlage immer zu prüfen. Bis ca. 100 kW Rückspeiseleistung ist diese Variante in den meisten Fällen klar wirtschaftlicher.
- ⇒ **Inselbetrieb.** Um auch eine autarke Versorgung sicherzustellen ist die Anlage mit einem **Synchrongenerator** auszurüsten. Dadurch können zusätzlich bessere Wirkungsgrade erzielt werden. Diese Installation ist jedoch technisch komplexer und daher auch deutlich teurer.

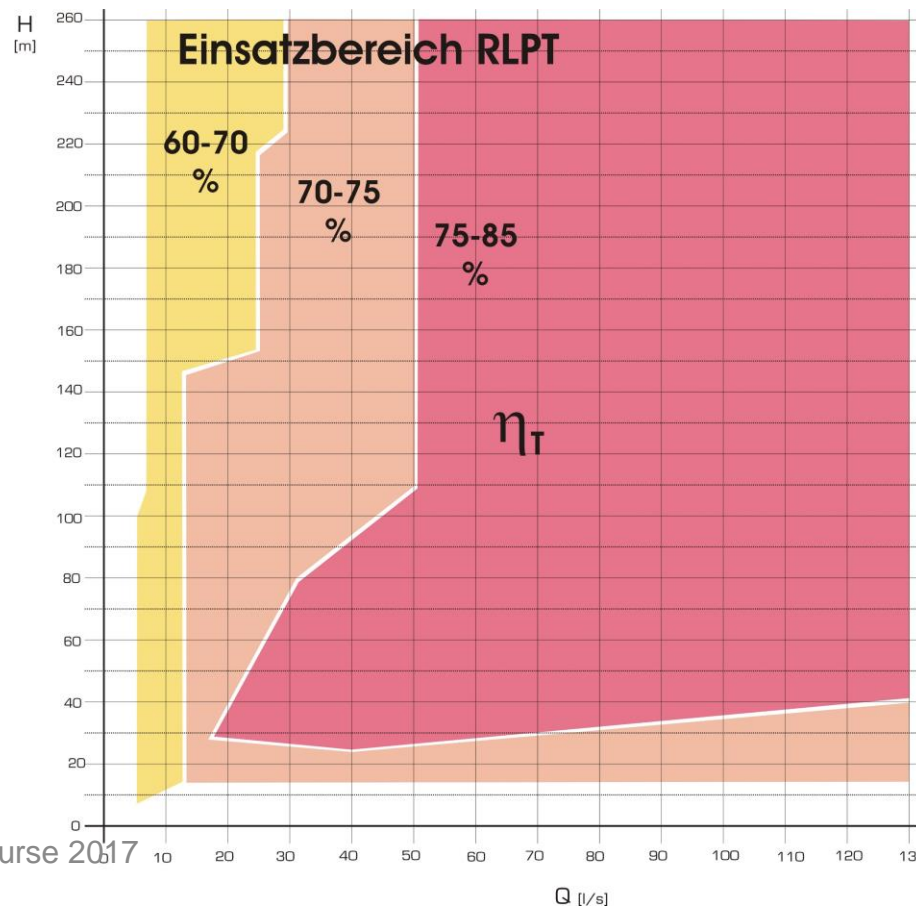
□ Einsatzbereiche der Technologie

⇒ Sinnvoller Einsatzbereich von rückwärts laufenden Pumpen



□ Einsatzbereiche der Technologie

⇒ Erzielbare hydraulische Wirkungsgrade



□ Einsatzbereiche der Technologie

⇒ Erzielbare Lebensdauer*

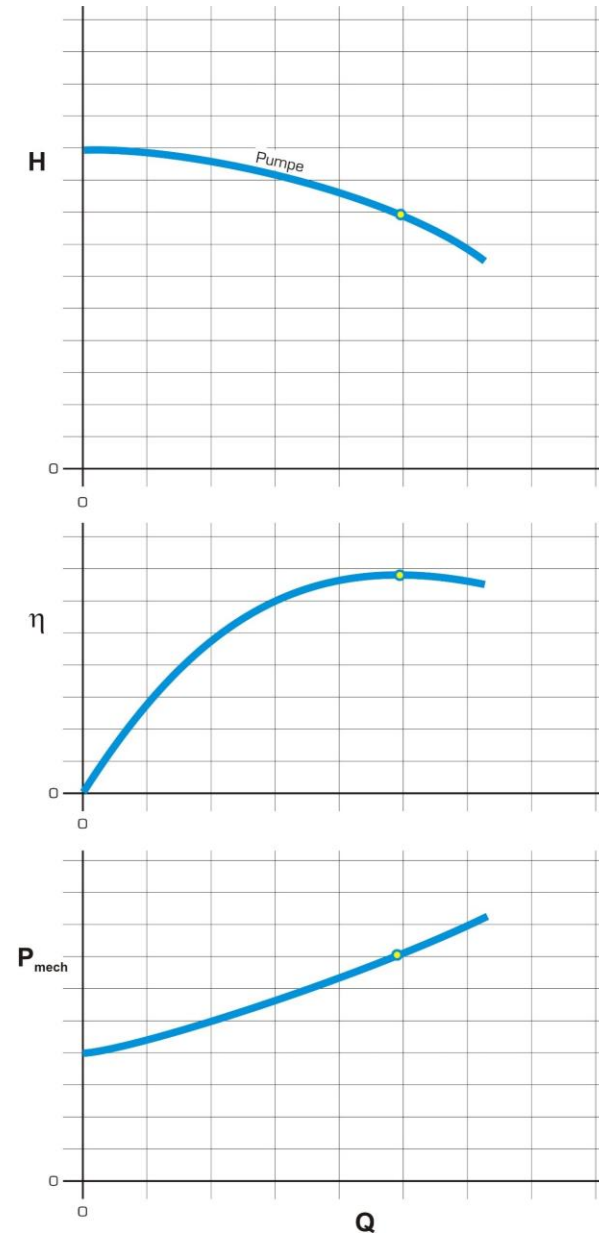
Anlagegrösse P_{2G} [kW]	100	10	5	3
Mittlere Lebensdauer [Jahre]	30	25	20	20

* Bezogen auf eine 4-polige (1500 min^{-1}) Standardpumpe in Wasserwerksausführung.

□ Kennliniencharakteristik

⇒ Im Pumpbetrieb

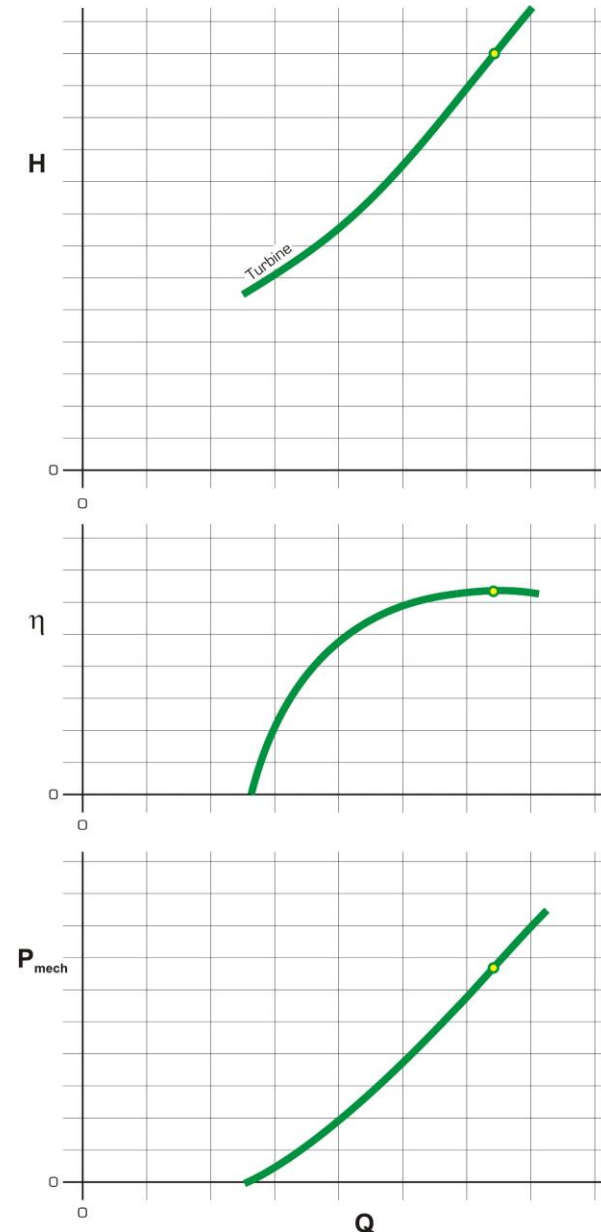
⇒ Pumpe mit spezifischer
Drehzahl n_q von 20 bis 80



H in m / Q in l/min / ETA in % / P₂ in kW / Wasser 20°C / Dichte 1kg/dm³

□ Kennliniencharakteristik

- ⇒ **Im Turbinenbetrieb**
- ⇒ Sehr steiler Verlauf der Q/H –
Charakteristik
- ⇒ Wirkungsgrad nur in beschränktem
Bereich optimal (Vergleich Pelton)
- ⇒ Leistungsabgabe erst ab ca. 30%
von Q_{opt} (vorher Bezug)



□ Kennliniencharakteristik

⇒ Im Vergleich

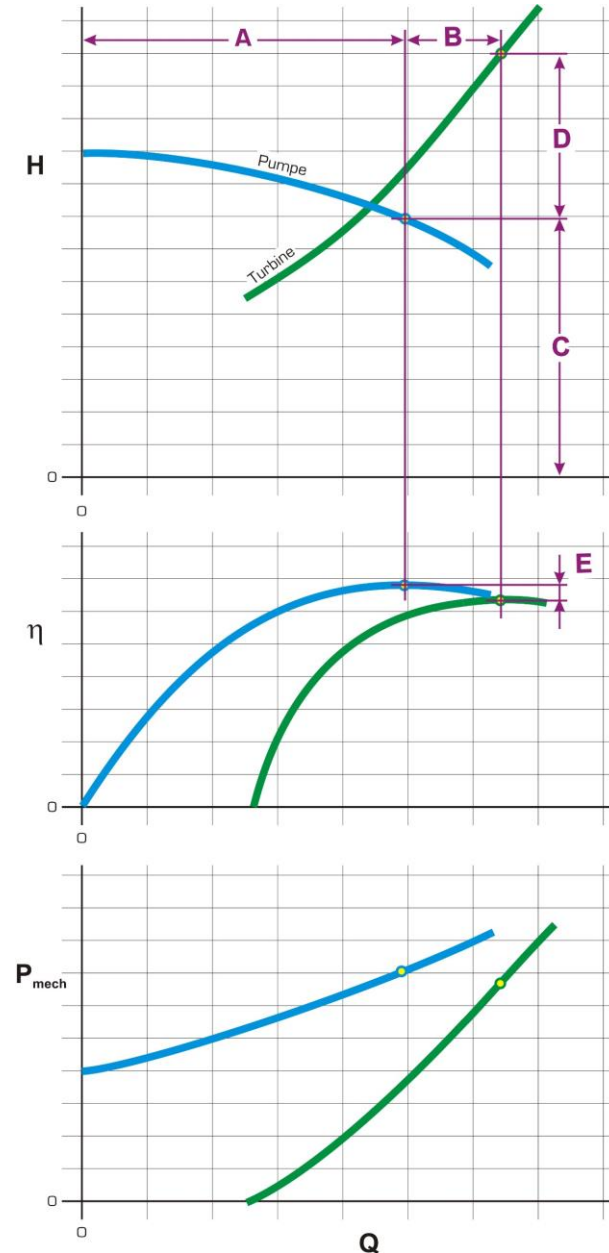
⇒ Verschiebung des Bestpunktes*:

$$Q_P = \frac{A+B}{1.3} = A$$

$$H_P = \frac{C+D}{1.4} = C$$

$$E = \eta_P \cdot 0.95$$

*empirische Methode ohne Gewähr



H in m / Q in l/min / ETA in % / P_e in kW / Wasser: 20°C / Dichte: 1 kg/dm³

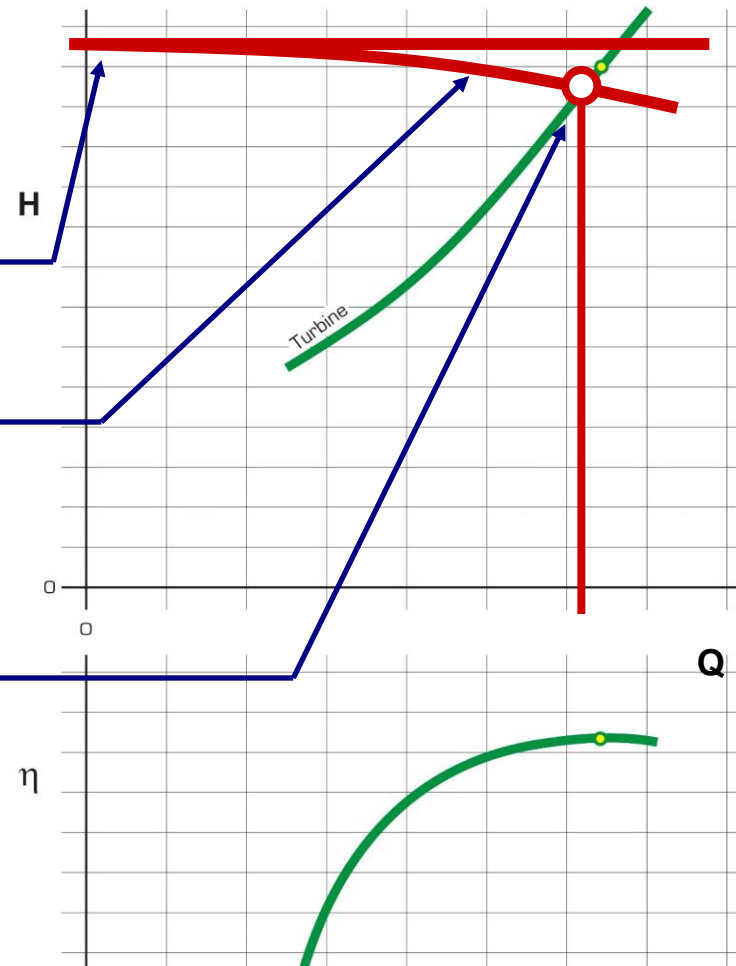
□ Kennliniencharakteristik

⇒ Die Betriebspunktbestimmung

⇒ Die Bruttofallhöhe

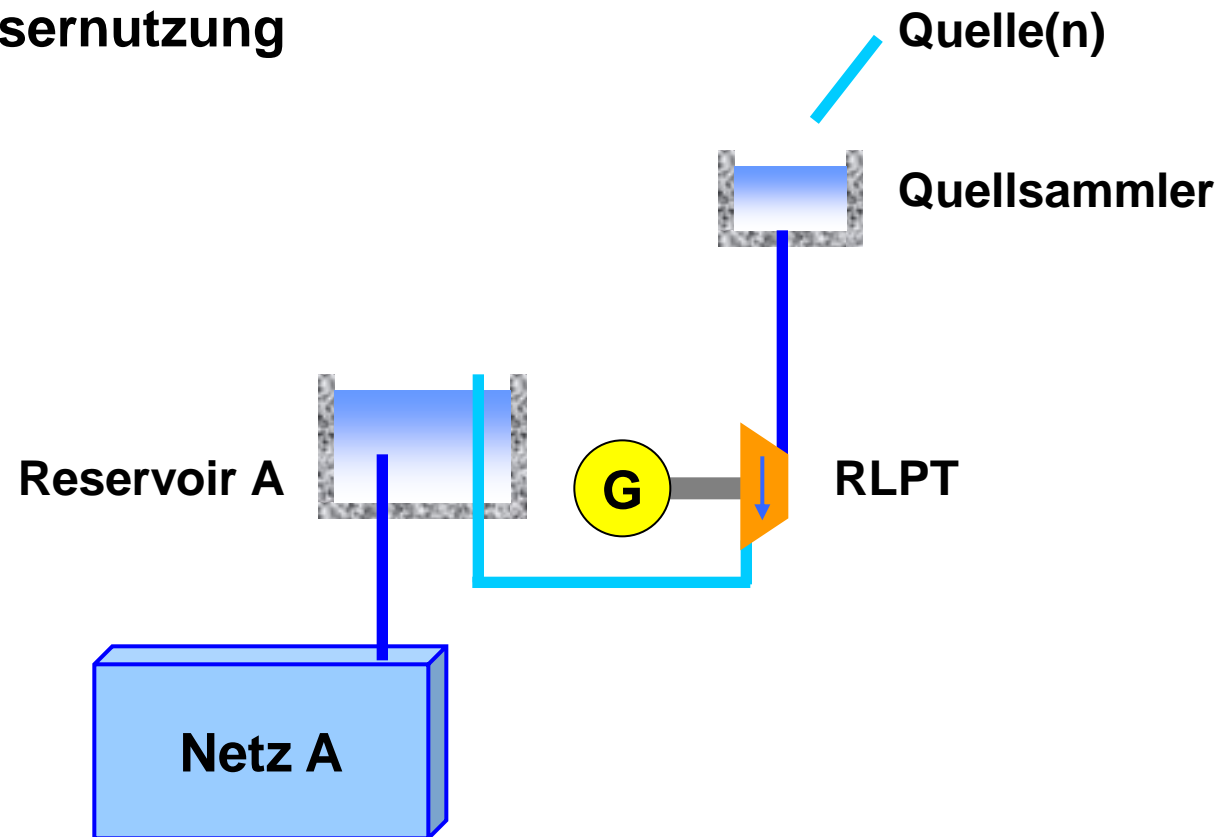
⇒ Die Anlagekennlinie
(Reibungsverlust)

⇒ Der Betriebspunkt (fix)



□ Einsatz in der Trinkwasserversorgung

⇒ Quellwassernutzung



□ Einsatz in der Trinkwasserversorgung

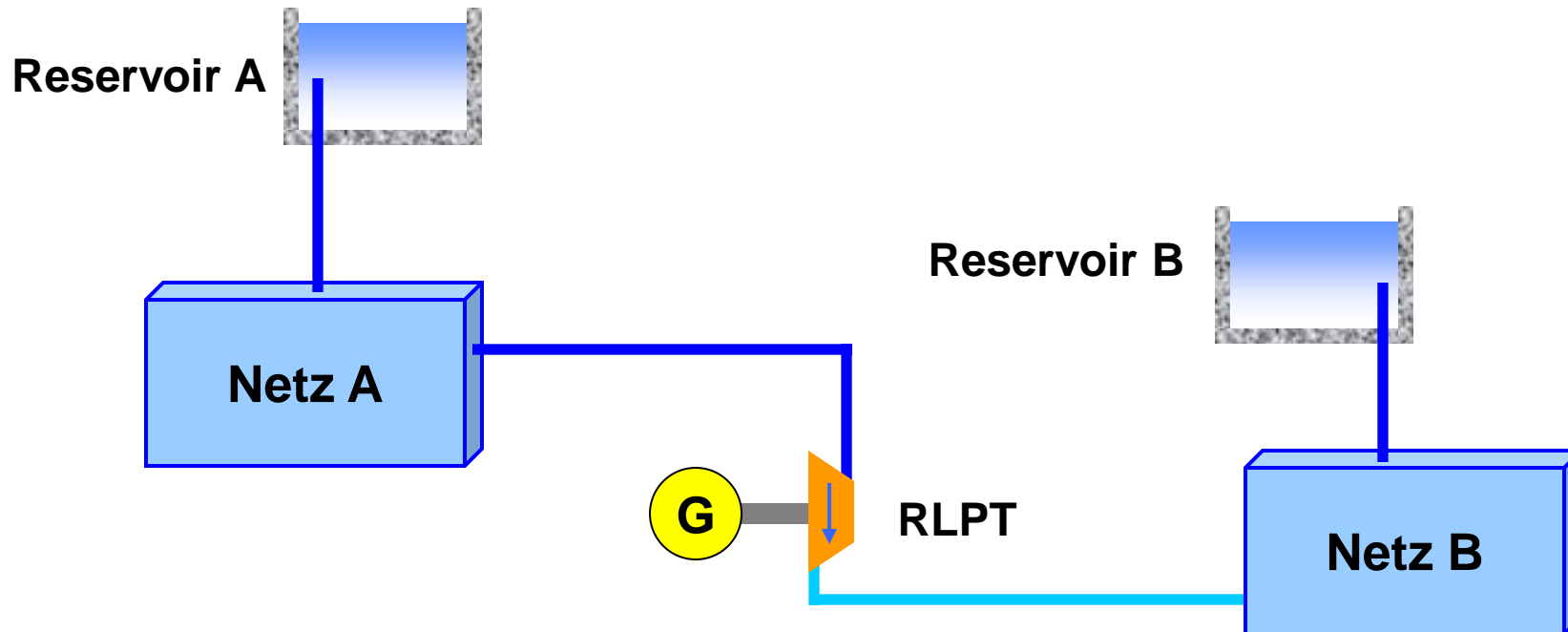
⇒ Quellwassernutzung

⇒ **Adelboden**, mit einer grossen (P2) und kleinen Pumpe (P1). So können die Mengenbereiche 33% (P1), 66% (P2) und 99% (P1+P2) gefahren werden um den kleinen Quellsammler optimal zu bewirtschaften.



□ Einsatz in der Trinkwasserversorgung

⇒ Ausgleich von Druckzonen („geschenktes Notpumpwerk“)



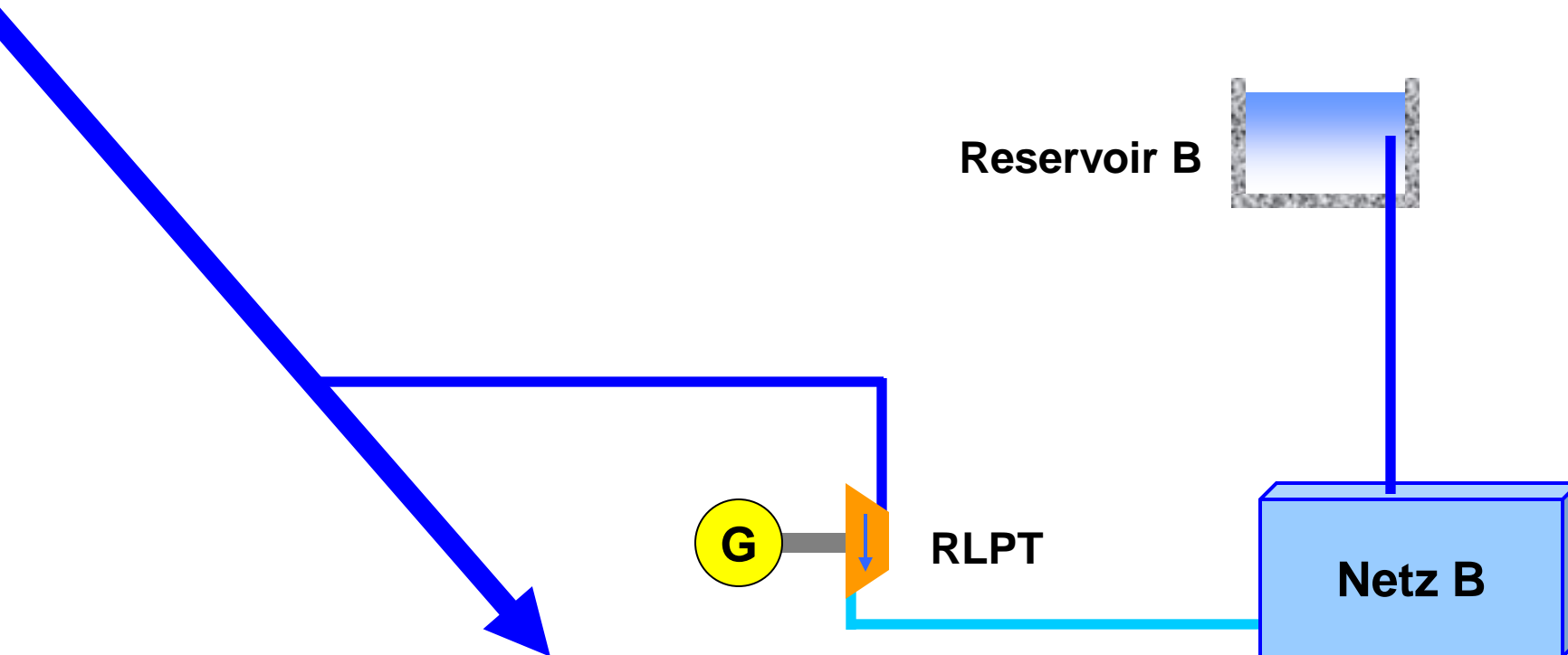
□ Einsatz in der Trinkwasserversorgung

- ⇒ **Ausgleich von Druckzonen („geschenktes Notpumpwerk“)**
- ⇒ **Zürich**, mehrere gleich grosse Pumpen, um aus dem Wassertransport in eine tiefere Druckzone Energie zu gewinnen.



□ Einsatz in der Trinkwasserversorgung

⇒ Bezug ab Verbandsleitung



□ Einsatz in der Trinkwasserversorgung

⇒ Bezug ab Verbandsleitung

⇒ Oetwil a.S.,

Q = 1620 l/min

H_{netto} = 100 m

P_{el} = 17.1 kW

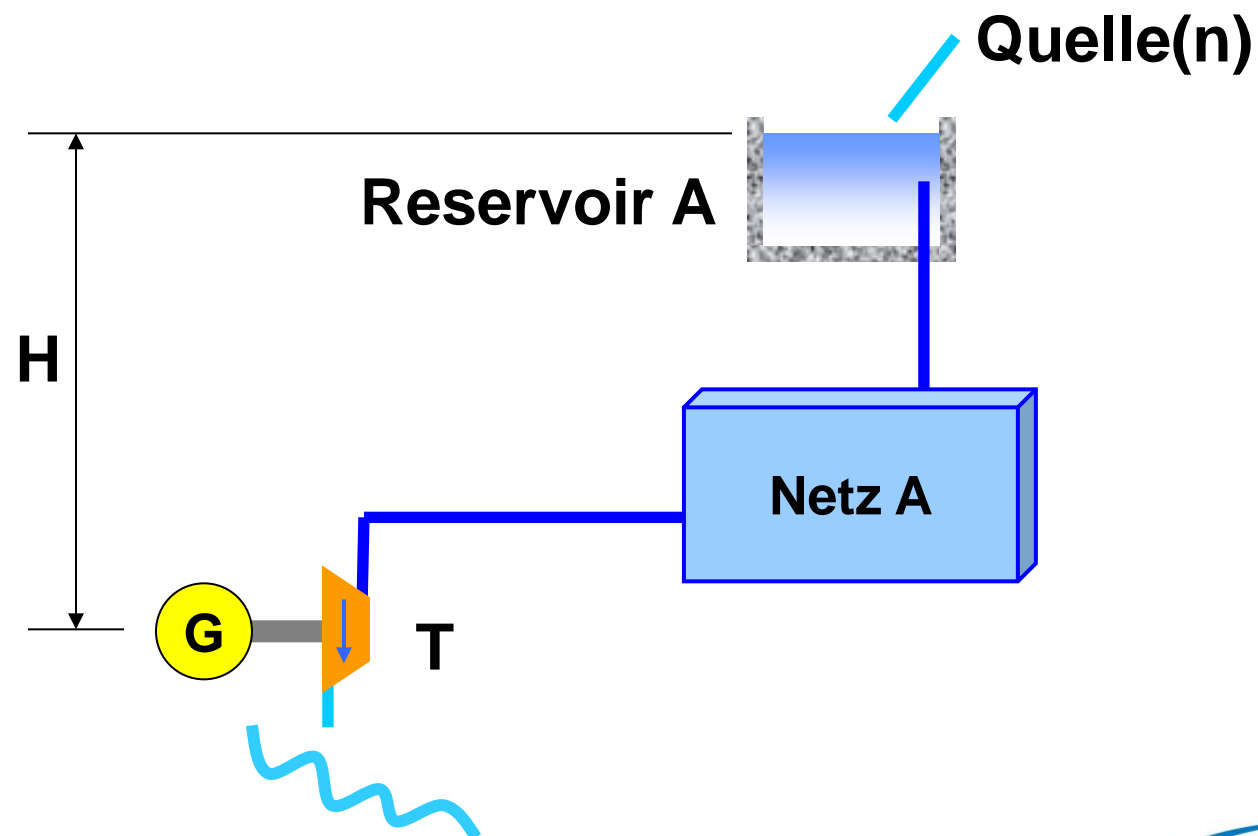
P_{nenn} = 22.0 kW

Jahresarbeit = 75'000 kWh/a



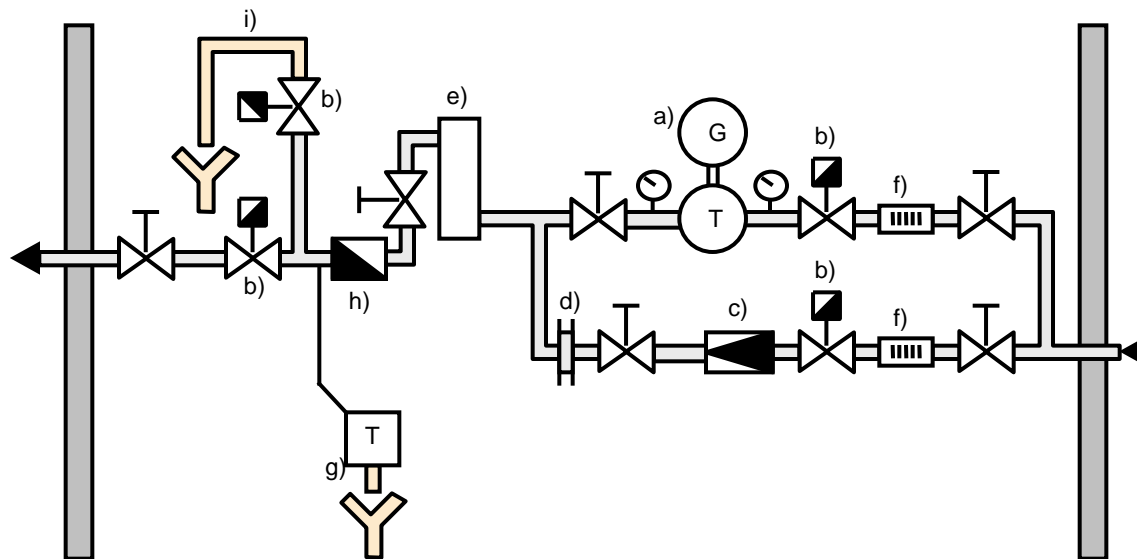
□ Einsatz in der Trinkwasserversorgung

⇒ Turbinierung von Überschusswasser



□ Einsatz in der Trinkwasserversorgung

⇒ Beispiel eines Installationsschemas im Reservoir



- a) Turbine mit Generator
- b) Motorschieber
- c) Druckreduzierventil
- d) Lochblende (Qmax)
- e) UV-Anlage
- f) Schmutzfänger
- g) Trübungsmessung
- h) Durchflussmessung
- i) Verwurfleitung

□ Einsatz in der Trinkwasserversorgung

- Wichtigste Grundsätze für die Planung

Als wichtigster Grundsatz bei der energetischen Nutzung von Trinkwasser muss berücksichtigt werden, dass die Versorgungssicherheit der Trinkwasserbezüger alleine die höchste Priorität hat.

Deshalb ist jedes Trinkwasserkraftwerk mit einem Bypass auszurüsten, welcher die Versorgung im Störfall der Turbine ungehindert sicherstellen kann.

Vielen Dank für Ihre Aufmerksamkeit !